

Houtkwaliteit van eiken

Peter de Graauw

SHR studiemiddag

1 oktober 2015









62764

62764

62764

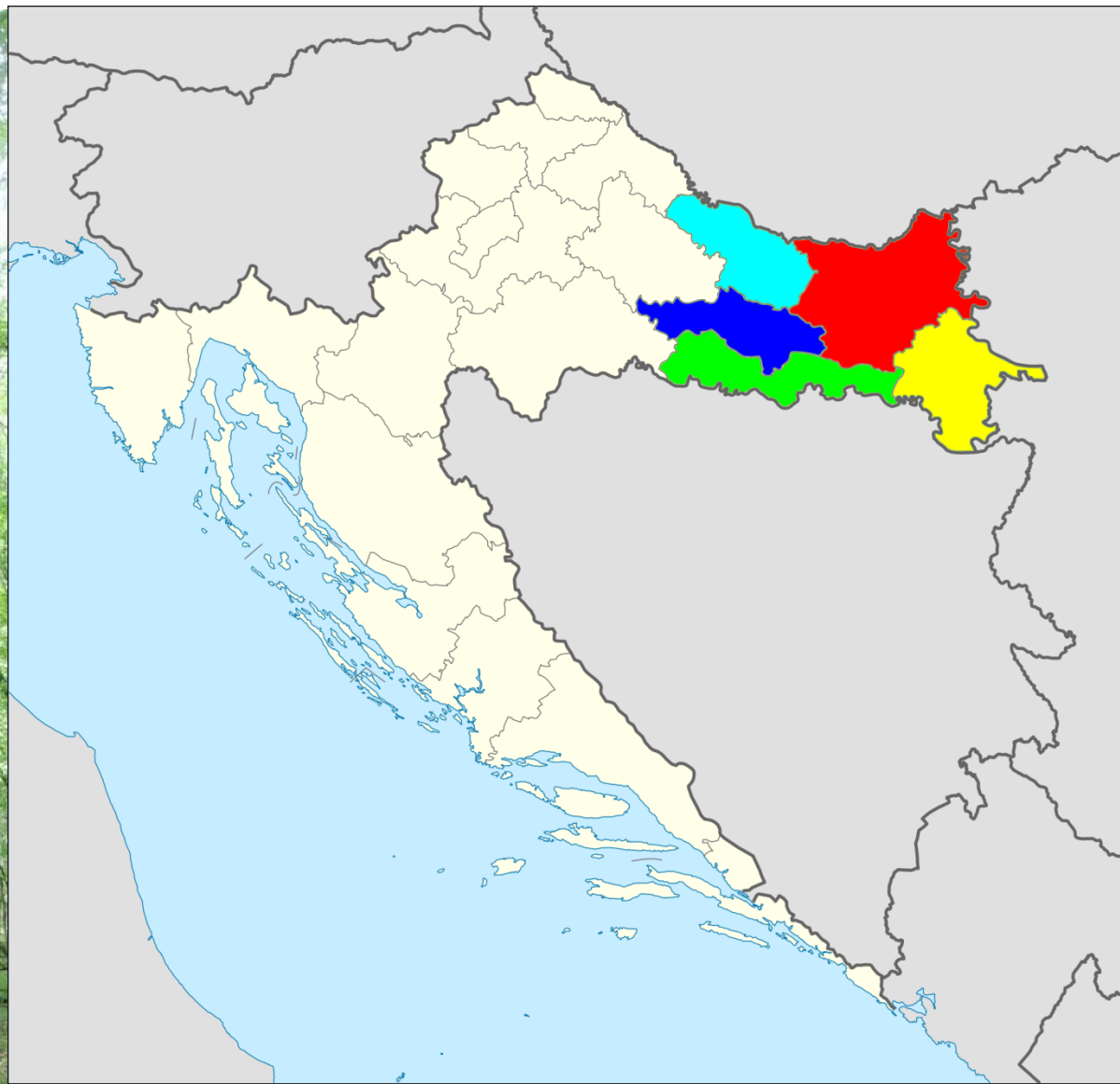
62764

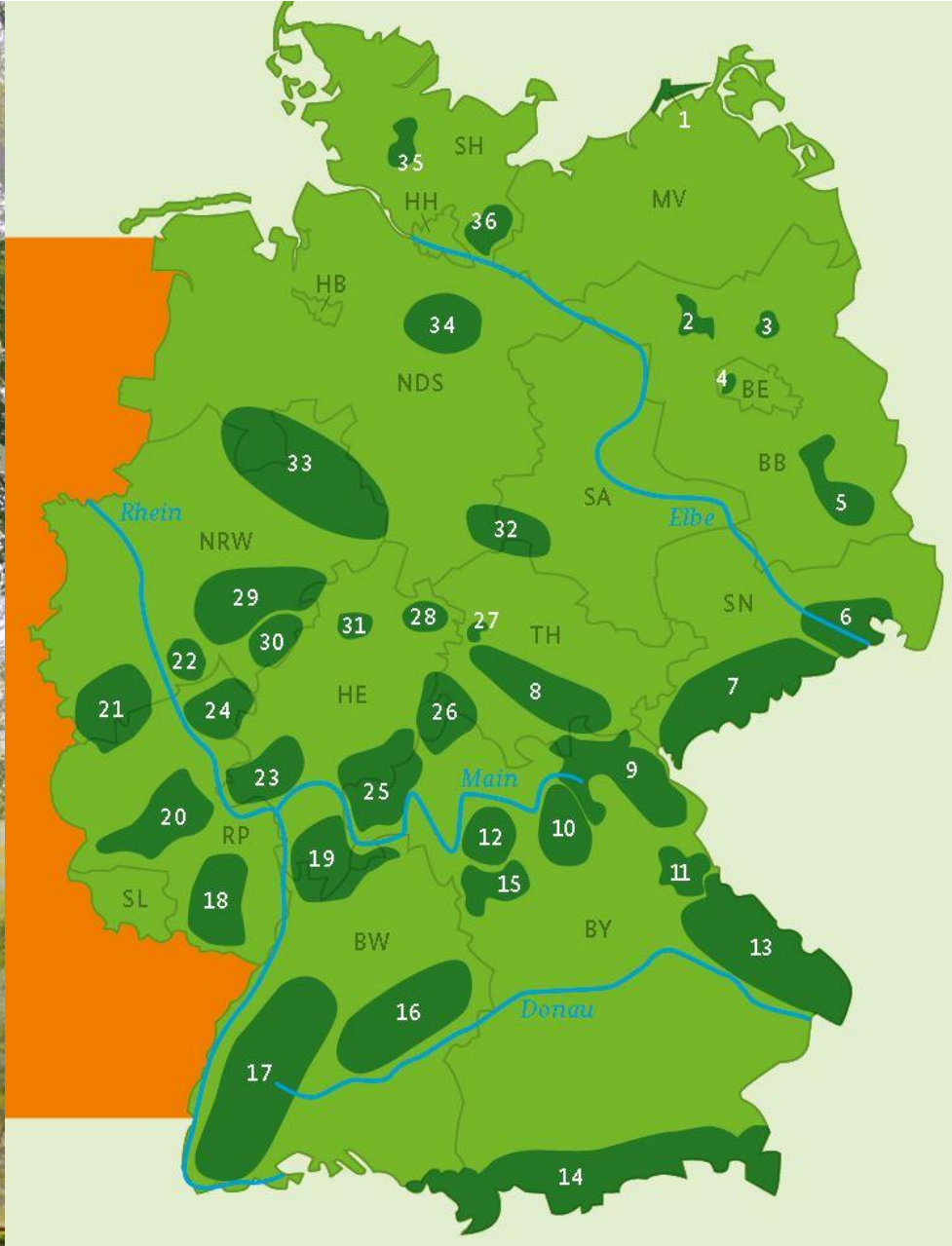
62764

Political Map of Europe

YourEuropeMap.com
is sponsored by
pocket-talk.org
Your Free Travel Dictionaries!

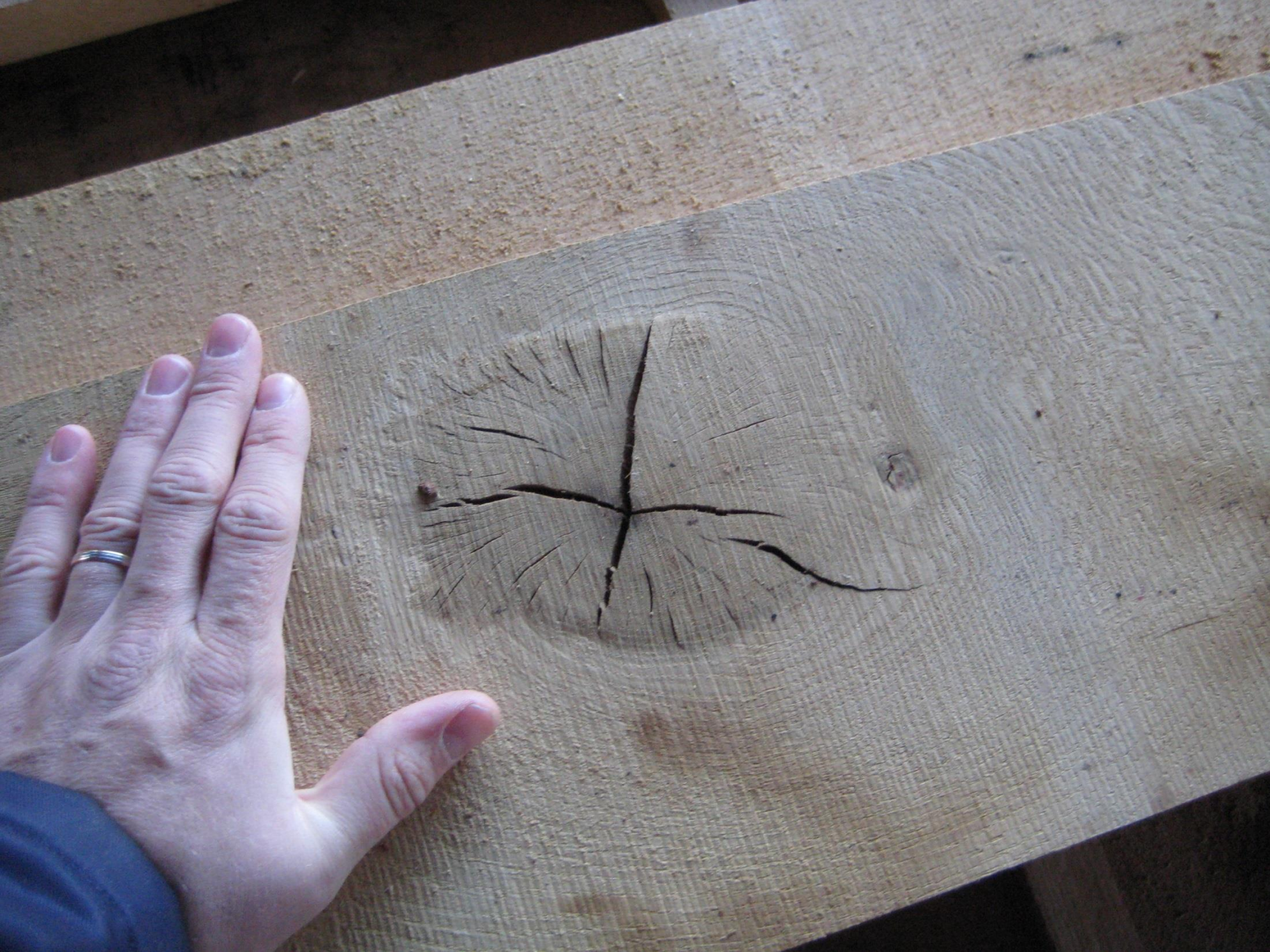


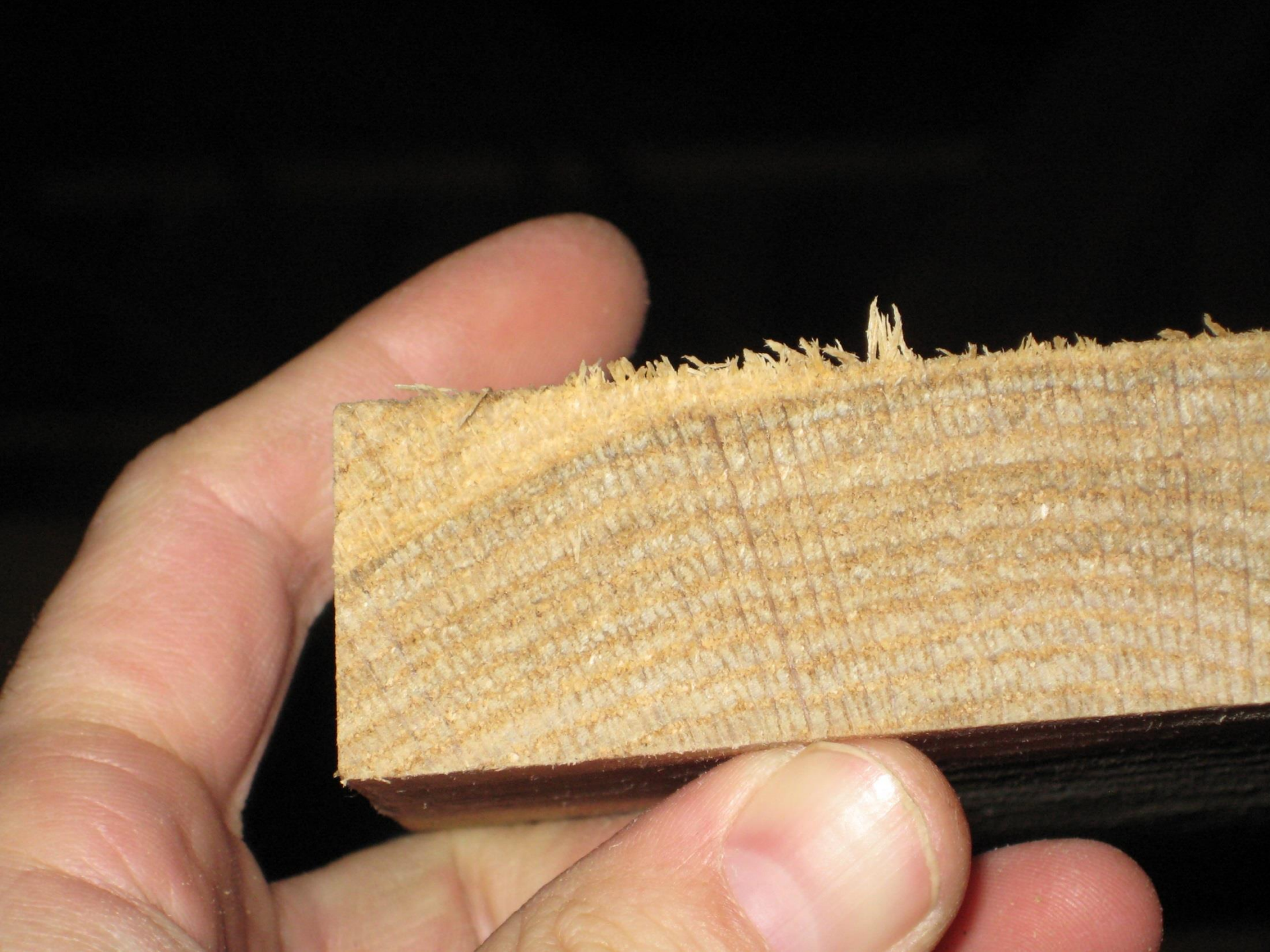






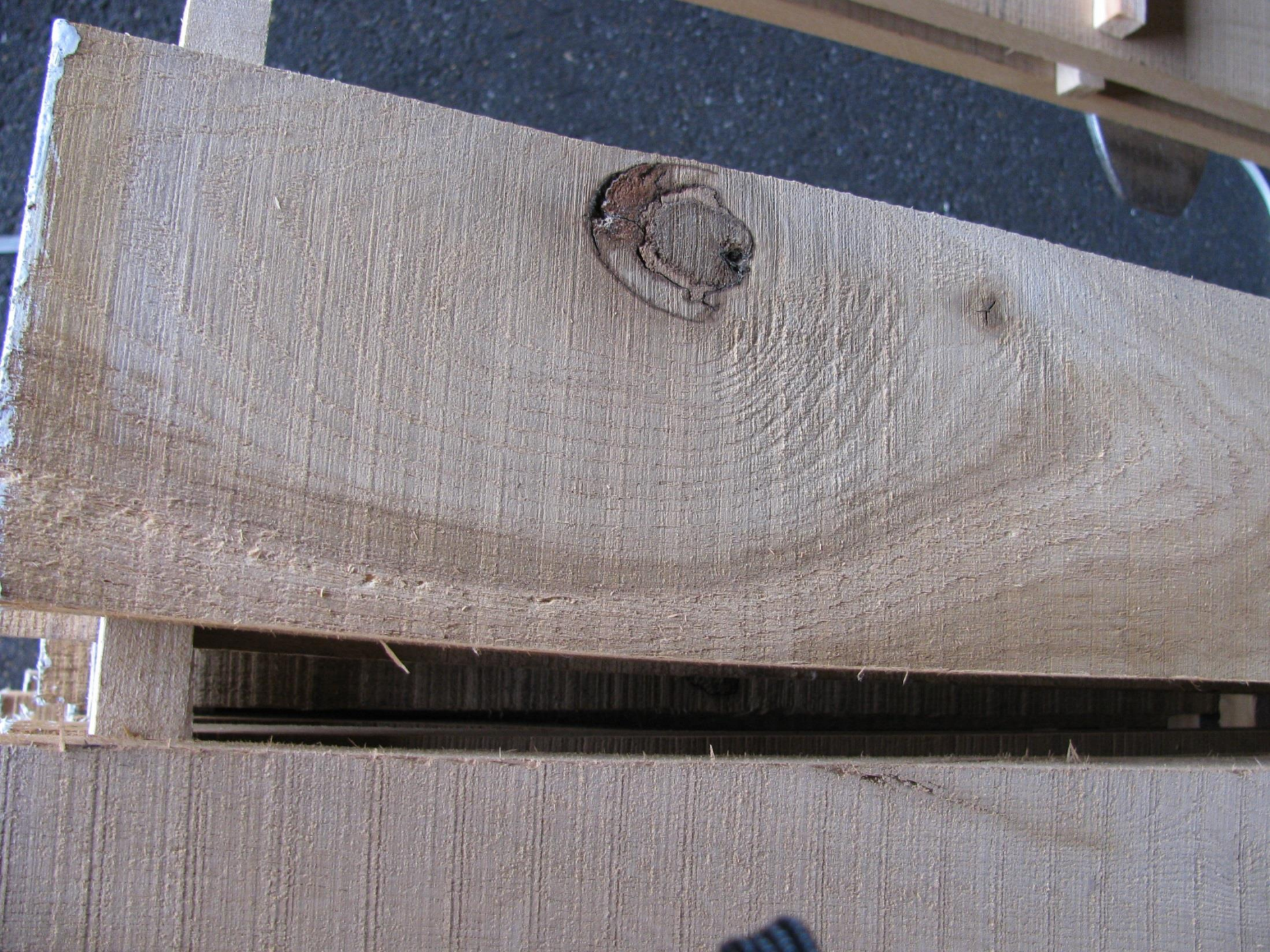




















1760

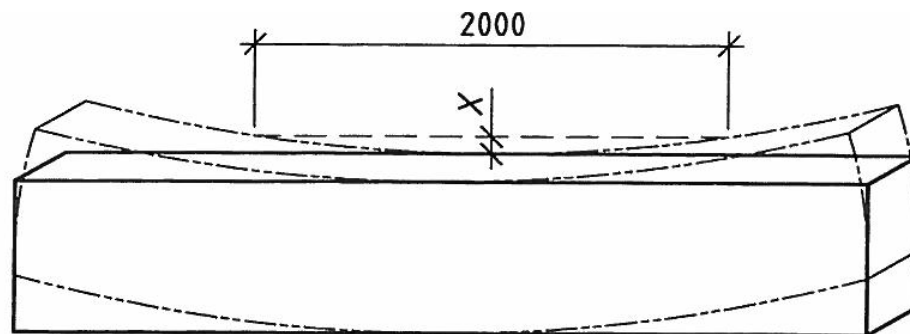
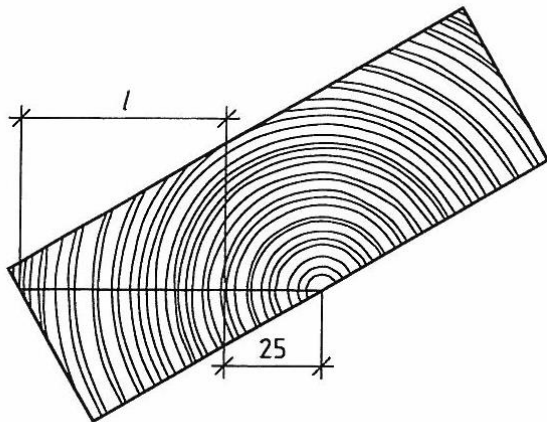
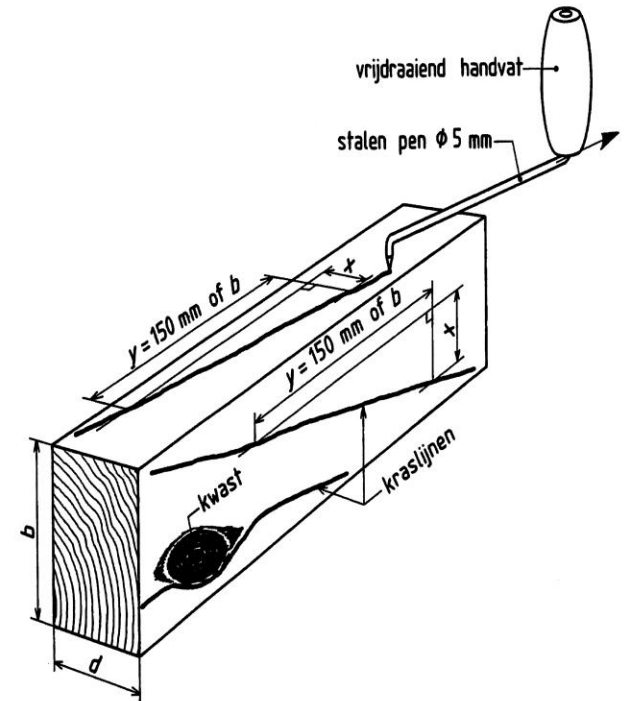
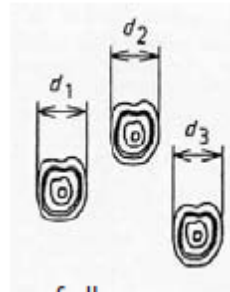
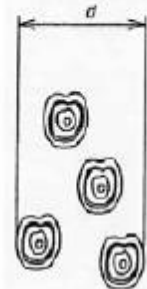
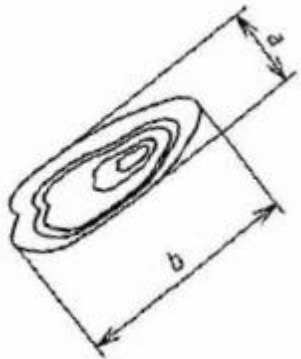
2400







Hoe te meten





Normen constructiehout:

- Duitse norm ► D30
- Franse norm ► D30
D24
D18
- Nederlandse norm ► D24
C16
- Britse norm ► D40 Amerikaans Rood Eiken, herkomst USA
D50 Amerikaans Wit Eiken, herkomst USA

= D30 met CE markering



Appearance grade Q-P A



☉ = D18 met CE markering



Overige toepassingen:

EN 975-1

- plaathout/boules/plots
- Bekantrecht hout/friezen



Grades Q-B A and Q-S A







Grades Q-B 1 and Q-S 1

Q-B 1 and Q-S 1 are grades of wood that are used for various purposes.





Grades Q-F 1a



Grades Q-F 1b



Grades Q-F 3



Grades Q-F 4

INKOOP



QBA plaathout



QF3 & QF4

Rustieke
vloerdelen

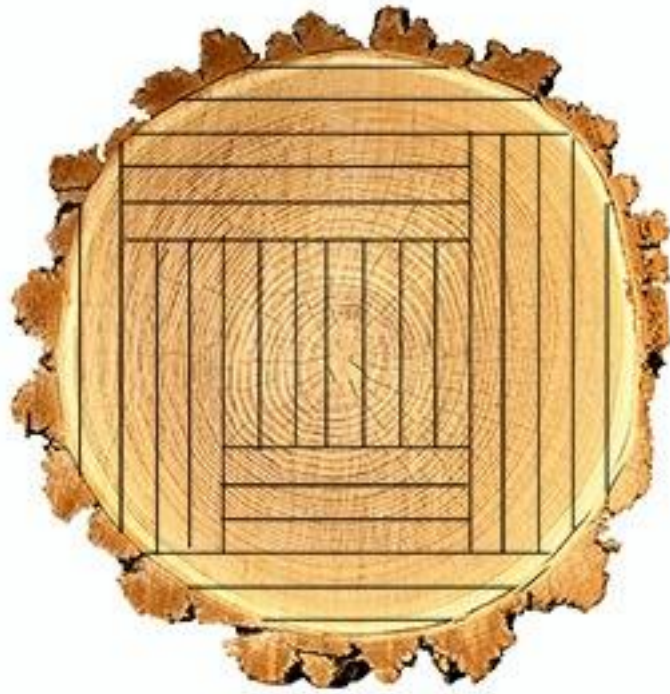
Rustieke tafels

Fineer industrie
Wijnvaten industrie

Balken
Constructiehout
GWW hout

Amerikaans Wit Eiken

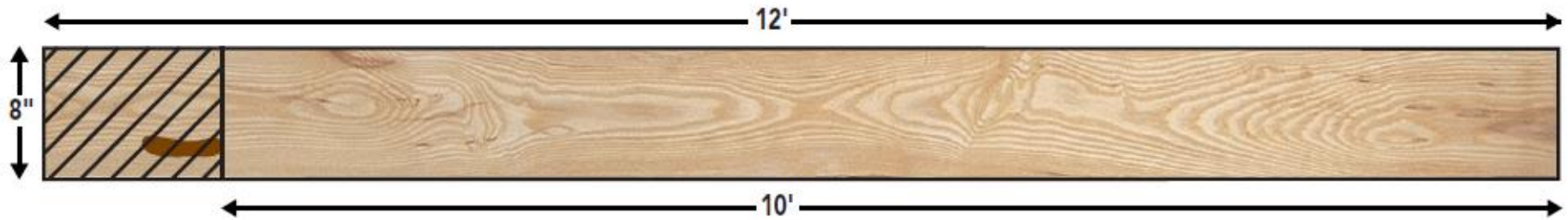




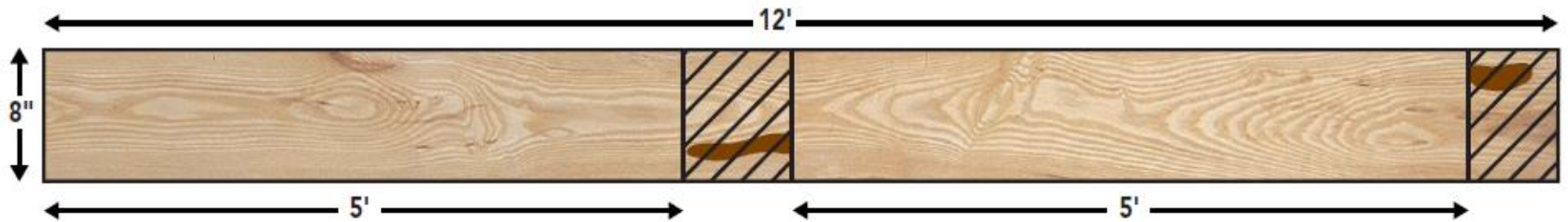
Plain Sawn



FAS (First And Seconds)



Noot: Minimumrendement 83 ⅓% foutvrij hout aan de slechtste zijde.



FAS























9





Waarom werd eiken vroeger zoveel toegepast?

- Groot volume
- Veel verschillende afmetingen
- Veel verschillende kwaliteiten
- Uiterlijk

